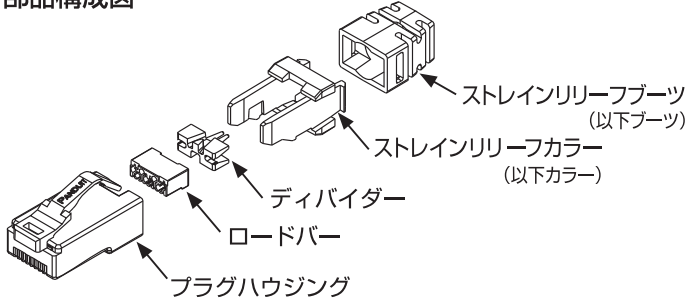


## T568B成端手順

### 部品構成図



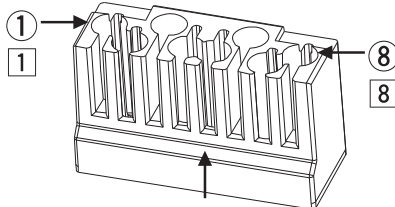
ピン番号	8	7	6	5	4	3	2	1
T568B	茶	茶白	緑	青白	青	緑白	橙	橙白

### ■成端仕様

- 外被覆外径 最大 7.87φmm
- 心線径 AWG23 および AWG24 の単線
- 心線絶縁径 最大 1.2192φmm
- T568B 結線は茶色対の対角側が橙色対
- Panduit 製カテゴリ 6A UTP ケーブル (PU□6A04) にのみ対応
- 圧接は MPT5-8AS を使用

### ロードバー

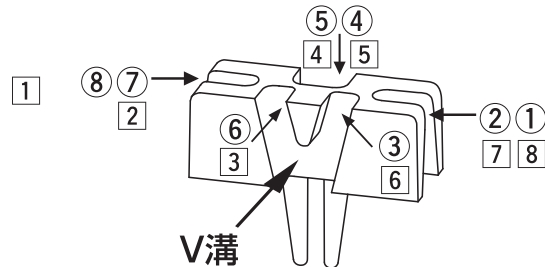
挿入時の向きに注意して下さい



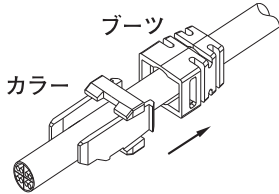
コンタクトが貫通する8個の溝

### ディバイダー

V溝とコンタクト番号の位置を確認して下さい



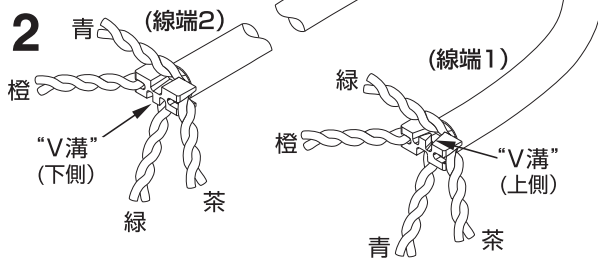
1



### ◆ブーツとカラーを最初に挿入します。

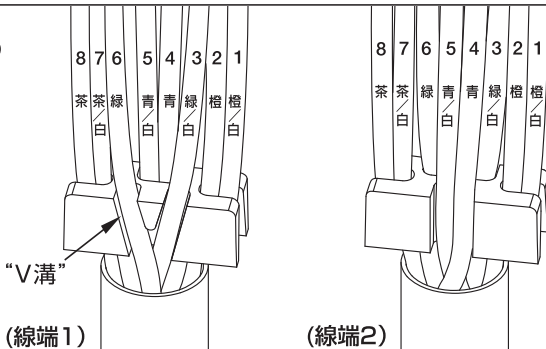
- ◆ケーブル端から 50mm ほど外被覆をむきます。
- ◆AX テープを剥がして導線を取り出します。
- ◆各対を十字方向のように開きます (放射状)。
- ◆中央に介在物 (十字介在) がある場合には、導線を曲げた根本から 4mm ほどの所でカットします。

2



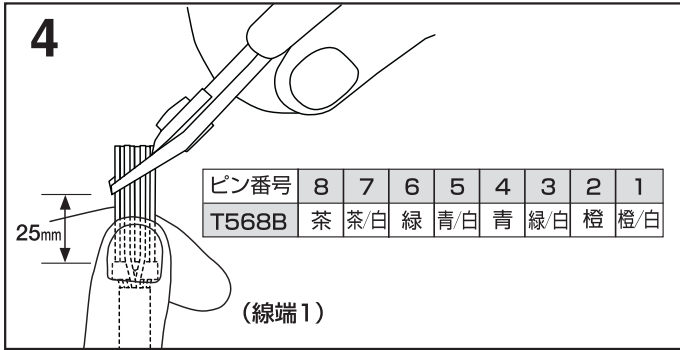
- ◆茶色対の対角側が橙色対となるように対の位置確認または合わせを行い、再度各対を十字に開きます。
- ◆ディバイダーのV溝と緑色対が合うようにV溝の向きと位置を確認します。(十字介在が有ればディバイダーをその中心部分に差込みます)

3

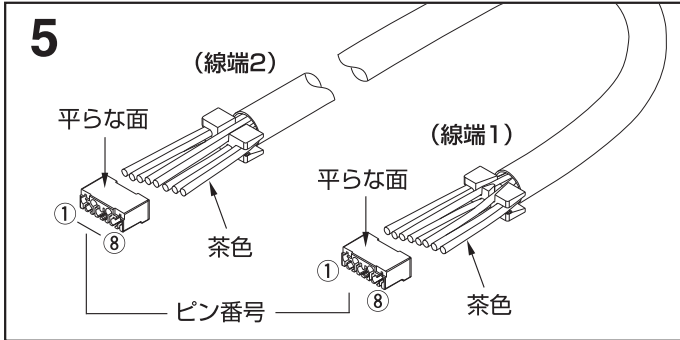


- ◆各対をディバイダーの所までよりを戻します。
- ◆茶色対をディバイダーの茶色側溝に茶白を先に茶色を後からハメ込みます。
- ◆橙色対は対角側の溝に橙色を先に後から橙白をハメ込みます。(7番、8番と2番、1番の溝にハメ込む)
- ◆青色対をディバイダー中央小さい方の溝に4番側が青色で5番側に青白となる所で色合わせをします。
- ◆緑色対はもう片面のV溝となっている3番側が緑白で6番側が緑色となるように色合わせをします。(4番、5番と3番、6番の溝に合わせる)

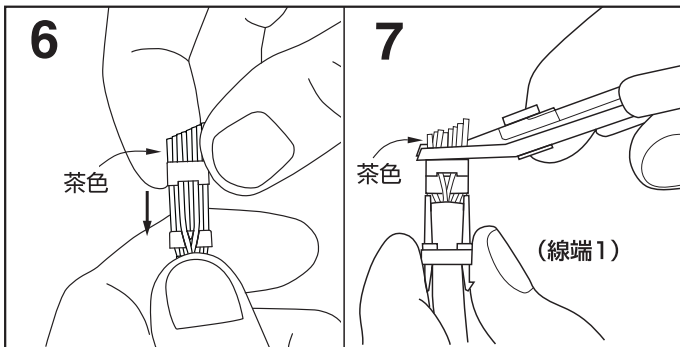
□：R=ライザー、P=プレナム、L=LSZH、C=CM



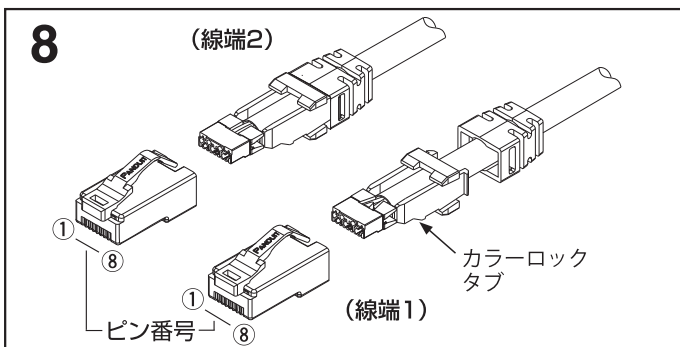
- ◆ディバイダーを押さえながら各対のよりを戻して導線を真っ直ぐに伸ばします。
- ◆1番から8番ピンまで一列にしてディバイダーから25mmほど空けて導線を斜めにカットします。(ロードバーの挿入が容易になります)
- ☆挿入を補助するCSPT工具有ります。この工具を使用する時にはブーツは装着しないでください。



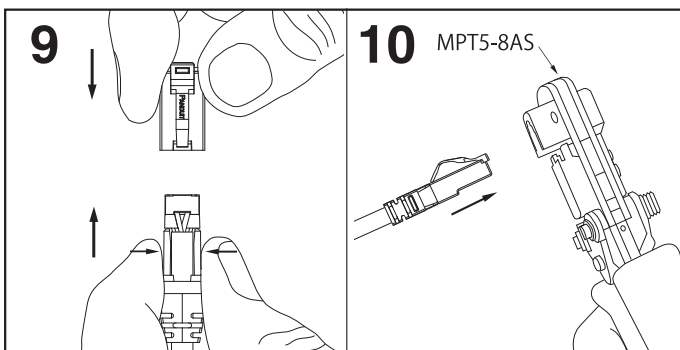
- ◆左側が茶色となるようにディバイダーを持ち、ロードバーの平らな面が表になっている事を確認してロードバーを挿入します。



- ◆ディバイダーとのすき間ができないようにしっかりと挿入します。
- ◆1番と8番の導線を少し外側に曲げます。
- ◆左側が茶色となるようにディバイダーとロードバーを押さえながらカラーの平らの面を表にしてディバイダーまで引き寄せてから、ロードバーの先端で余分な導線をカットします。



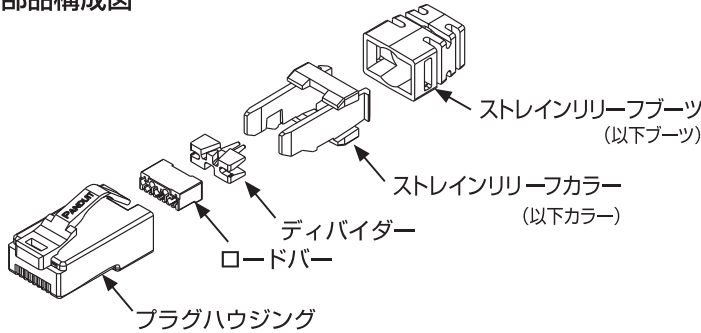
- ◆図のようにカラーの向きを確認してハウジングに挿入します。
- ☆挿入を補助するCSPT工具有ります。この工具を使用する時にはブーツは装着しないでください。



- ◆外被覆がハウジング内に収まるように調整しラッチするまでカラーを挿入します。
- ◆圧接工具 MPT5-8AS を使用して一括圧接します。
- ◆ブーツを装着して成端が完了します。

# T568A成端手順

## 部品構成図



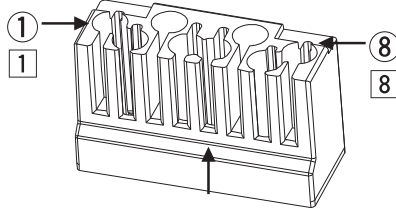
ピン番号	8	7	6	5	4	3	2	1
T568A	茶	茶白	橙	青白	青	橙白	緑	緑白

### ■成端仕様

- 外被覆外径 最大 7.87φmm
- 心線径 AWG23 および AWG24 の単線
- 心線絶縁径 最大 1.2192φmm
- T568B 結線は茶色対の対角側が橙色対
- Panduit 製カテゴリ 6A UTP ケーブル (PU□6A04) へのみ対応
- 圧接は MPT5-8AS を使用

### ロードバー

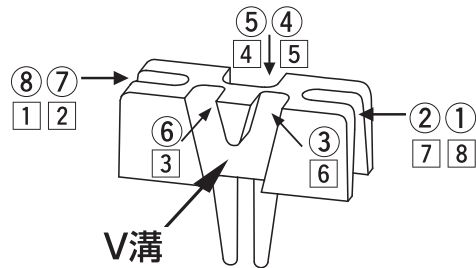
挿入時の向きに注意して下さい



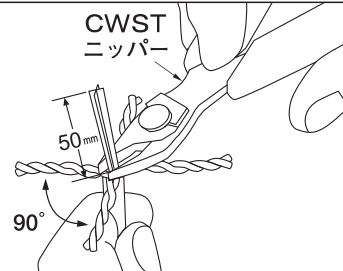
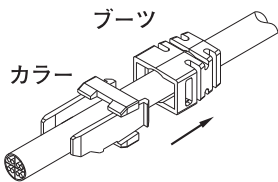
コンタクトが貫通する8個の溝

### ディバイダー

V溝とコンタクト番号の位置を確認して下さい



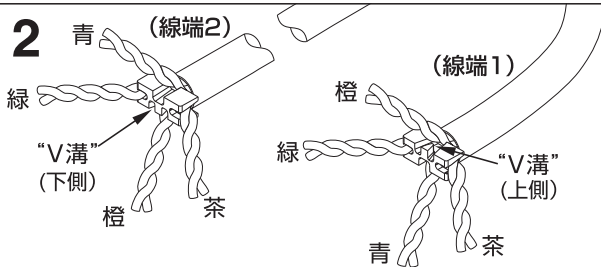
1



### ◆ブーツとカラーを最初に挿入します。

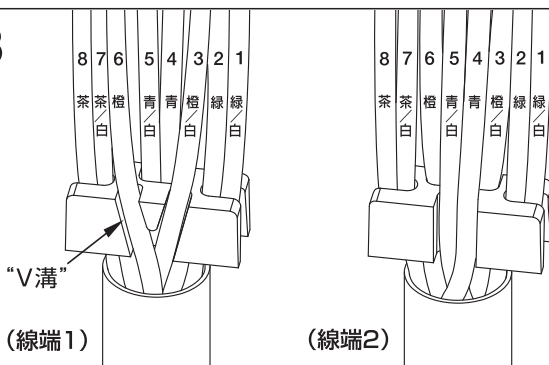
- ◆ケーブル端から 50mm ほど外被覆をむきます。
- ◆AX テープを剥がして導線を取り出します。
- ◆各対を十字方向のように開きます (放射状)。
- ◆中央に介在物 (十字介在) がある場合には、導線を曲げた根本から 4mm ほどの所でカットします。

2



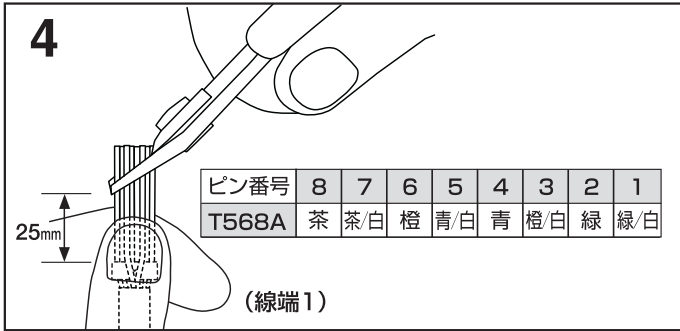
- ◆茶色対の対角側が緑色対となるように対の位置確認または合わせを行い、再度各対を十字に開きます。
- ◆ディバイダーのV溝と橙色対が合うようにV溝の向きと位置を確認します。(十字介在の有ればディバイダーをその中心部分に差込みます)

3

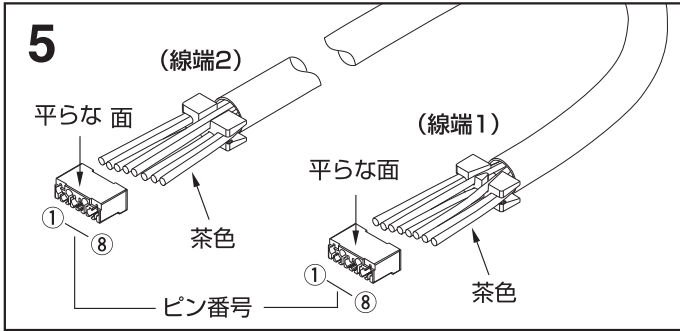


- ◆各対をディバイダーの所までよりを戻します。
- ◆茶色対をディバイダーの茶色側溝に茶白を先に茶色を後からハメ込みます。
- ◆緑色対は対角側の溝に緑色を先に後から緑白をハメ込みます。(7番、8番と2番、1番の溝にハメ込む)
- ◆青色対をディバイダー中央小さい方の溝に4番側が青色で5番側に青白となる所で色合わせをします。
- ◆橙色対はもう片面のV溝となっている3番側が橙白で6番側が橙色となるように色合わせをします。(4番、5番と3番、6番の溝に合わせる)

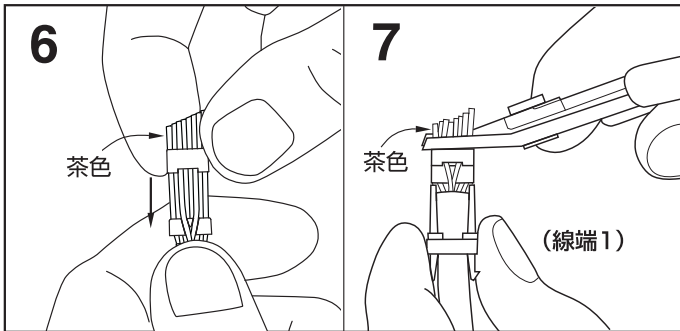
□: R=ライザー、P=プレナム、L=LSZH、C=CM



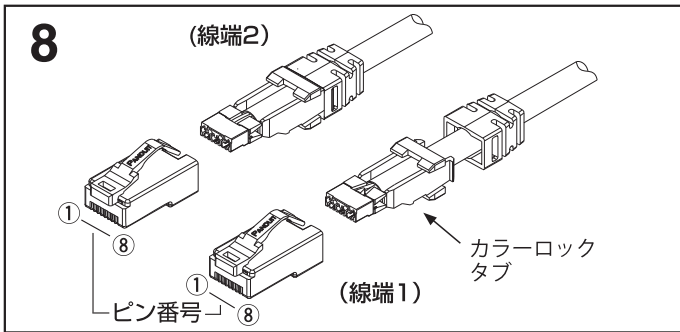
- ◆ディバイダーを押さえながら各対のよりを戻して導線を真っ直ぐに伸ばします。
- ◆1番から8番ピンまで一列にしてディバイダーから25mmほど空けて導線を斜めにカットします。(ロードバーの挿入が容易になります)



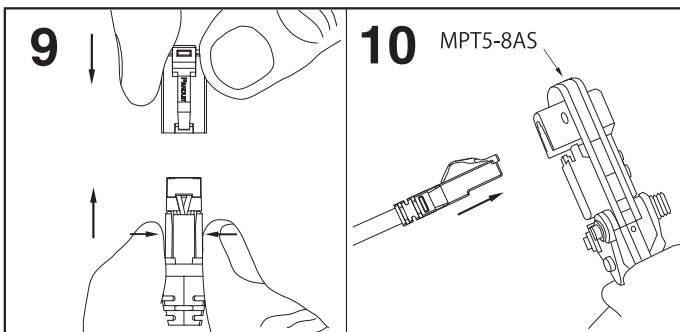
- ◆左側が茶色となるようにディバイダーを持ち、ロードバーの平らな面が表になっている事を確認してロードバーを挿入します。



- ◆ディバイダーとのすき間ができないようにしっかりと挿入します。
- ◆1番と8番の導線を少し外側に曲げます。
- ◆左側が茶色となるようにディバイダーとロードバーを押さえながらカラーの平らの面を表にしてディバイダーまで引き寄せてから、ロードバーの先端で余分な導線をカットします。



- ◆図のようにカラーの向きを確認してハウジングに挿入します。
- ☆挿入を補助するCSPT工具有ります。この工具を使用する時にはブーツは装着しないでください。



- ◆外被覆がハウジング内に収まるように調整しラッチするまでカラーを挿入します。
- ◆圧接工具 MPT5-8AS を使用して一括圧接します。
- ◆ブーツを装着して成端が完了します。

技術のお問い合わせ◆  
パンドウイト ネットワーク製品グループ

**PANDUIT**  
<http://www.panduit.co.jp/>

E-mail: [cs-japan@panduit.com](mailto:cs-japan@panduit.com)  
Fax: 03-6863-6100  
Tel: 03-6863-6050