

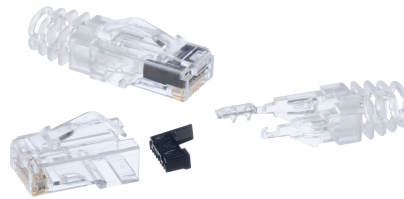
TX6™ PLUS Cat6 UTP モジュラープラグ (3 パーツ構造)

PANDUIT™

仕様書

仕様

Cat6/クラス E 対応 8 極 8 芯 UTP 3 パーツ構造のモジュラープラグは、4 ペア 23-24 AWG 100 オーム、最大導体絶縁体直径 1.07mm (0.042 インチ)、最大外被覆直径 6.35 mm (0.250 インチ) の単線または撚り線の非シールドツイストペアケーブルを成端します。



技術情報

Cat6/クラス E	Cat6 UTP ツイストペアケーブルを適切に成端した場合は、ANSI/TIA Cat6
コンポーネント性能:	および ISO クラス E 以上の性能要件に対応
ケーブル外被覆直径範囲:	5.72mm (0.225 インチ) ~ 6.35mm (0.250 インチ)
導体絶縁体直径範囲:	0.90mm (0.035 インチ) ~ 1.07mm (0.042 インチ)
FCC および ANSI 準拠:	ANSI/TIA-1096-A に対応 (旧 FCC Part 68)
IEC 準拠:	IEC-60603-7
PoE 準拠:	PoE、PoE+、およびタイプ 3 および 4 の PoE++ の用途に適合 (最大 100 W)
安全性に関する規格:	cULus 認定: UL 1863 および CAN/CSA-C22.2 (UL File E129886)
RoHS 準拠:	準拠
導体の成端:	23-24 AWG 単線または撚り線のCat6 UTP パッチケーブルに適合
プラグハウジング:	UL94V-0 規格対応ポリカーボネート
接触面:	金メッキリン青銅
使用温度:	-10°C ~ 60°C (4°F ~ 140°F)
保管温度:	-40°C ~ 70°C (-40°F ~ 158°F)

主な機能と利点

3 パーツ構造	素早く簡単にプラグをケーブルに成端可能
レバー折れ防止ツメ (特許取得済み)	破損を防ぎ、取り外しが容易になるため、頻繁な抜き差しや、追加、変更にかかる時間を節約して、信頼性を確保
頑丈な構造	2500 回の嵌合サイクルをクリア

用途

Cat6 プラグは ISO 11801 クラス E、IEEE 802.3an-2006、および ANSI/TIA-568-C.2 Cat6 規格の性能要件を満たしており、最大 1000BASE-T までの伝送速度に対応しています。これらのプラグは、高性能ワークステーション、155 Mb/s ATM、622 Mb/s ATM、1.2 Gb/s ATM、トークンリング 4/16、デジタルビデオおよびブロードバンド/ベースバンドアナログビデオ、Voice over IP などの用途で使用できます。

Cat6 UTP モジュラープラグ

100 個/パッケージ: **SP688E-C**

工具およびアクセサリ

成端工具: **CSPT**

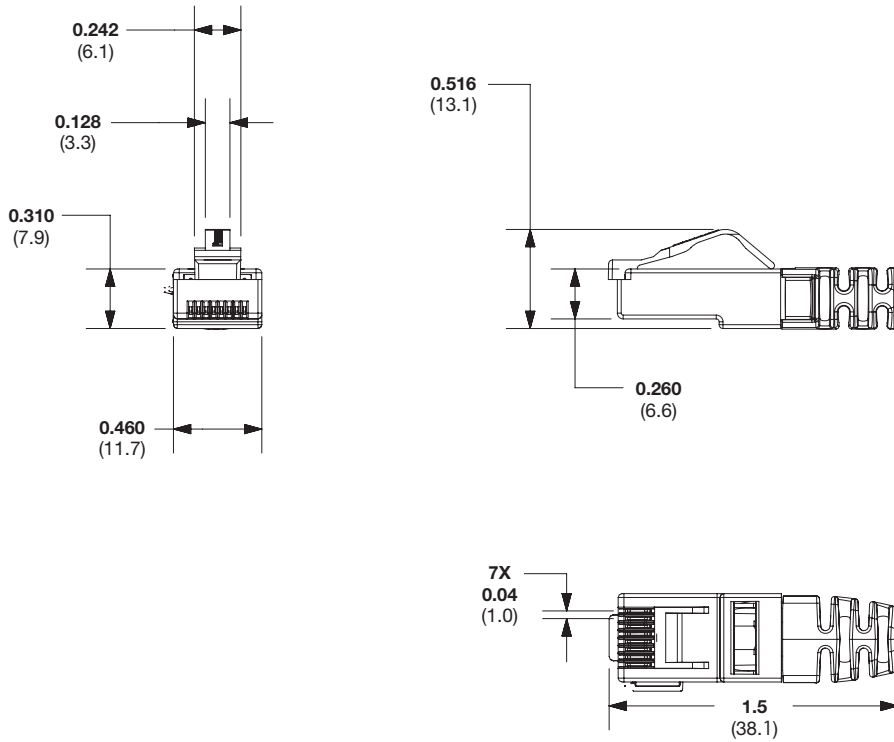
圧着工具: **MPT5-8AS**

RJ45 プラグ用パッチ
コードロック (標準型): **PSL-DCPLE****

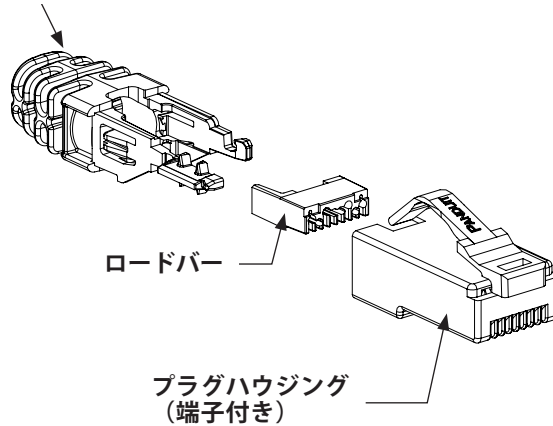
RJ45 プラグ用
パッチコードロック
(引っ込み型): **PSL-DCPLRE****

** 赤以外の色の場合は、部品番号の末尾に
-BL (黒)、-IW (オフホワイト)、-YL
(黄)、-OR (オレンジ) を追加します。

TX6™ PLUS Cat6 UTP モジュラープラグ (3 パーツ構造)



ブーツ、ディバイダー
— 一体型ストレインカラー



寸法はインチ単位です。(括弧内の寸法はミリ単位)

世界各地の支社および営業所

PANDUIT CANADA
オンタリオ州、マーカム
cs-cdn@panduit.com

PANDUIT EUROPE LTD.
英国、ロンドン
cs-emea@panduit.com

PANDUIT SINGAPORE
PTE.LTD.シンガポール
cs-ap@panduit.com

PANDUIT JAPAN
日本、東京
cs-japan@panduit.com

PANDUIT LATIN AMERICA
メキシコ、グアダハラ
cs-la@panduit.com

PANDUIT AUSTRALIA PTY.LTD.
オーストラリア、ビクトリア
cs-aus@panduit.com

パンドウイト製品の保証については、www.panduit.com/warranty をご覧ください。

詳しい情報は

www.panduit.co.jp にお問い合わせください。

カスタマーサービスのメールアドレス: jpn-toiwase@panduit.com

PANDUIT™

© 2023 Panduit Corp.
ALL RIGHTS RESERVED.
COSP498-WW-JPN
3/2023