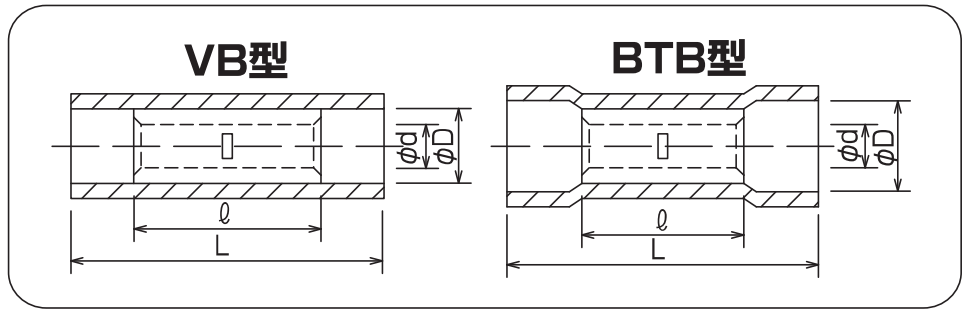


■絶縁被覆付圧着スリーブ(VB型・BTB型)



(直線突き合せ用)



RoHS P.1をご覧ください。

単位:mm

呼 び	標準色	φd	φD	L	l	電線抱合容量(参考)		適合工具	一箱入数	
						撚線mm ²	AWG			
V	VB-1.25	赤	1.7	3.3	25	15	*0.25~1.65	22-16	3D AC-5ND (3号ヘッド)	1,000 (100×10)
	VB-2	青	2.3	3.9			1.04~2.63	16-14	4D AC-5ND (4号ヘッド)	
	VB-5.5	黄	3.4	5.4			27	2.63~6.64	12-10	5 AC-5ND (5号ヘッド)
BT	BTB-1.25	赤	1.7	3.8	25	15	*0.25~1.65	22-16	3D AC-5ND (3号ヘッド)	1,000 (100×10)
	BTB-2	青	2.3	4.5			1.04~2.63	16-14	4D AC-5ND (4号ヘッド)	
	BTB-5.5	黄	3.4	6.5			27	2.63~6.64	12-10	5 AC-5ND (5号ヘッド)

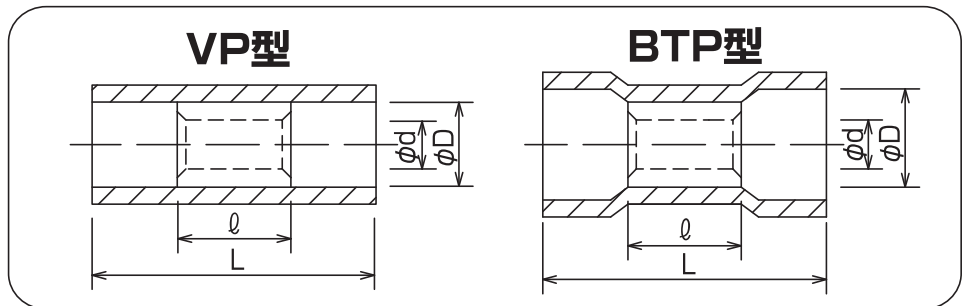
(注意) ・*印は、なるべく電線の合計断面積が0.5mm²以上となるようにして下さい。(例:0.3mm²は2つ折にして圧着)
 ・絶縁体の色は、赤、青、黄、透明があります。
 ・UL、CSA登録工具、登録電線はパッケージの説明書をご覧ください。

・各部の寸法は予告なく変更することがあります。
 ・UL、CSA登録品としてご使用の場合、ご注文時にご指示下さい。
 ・絶縁体の材質は塩化ビニル(最高使用温度75℃)です。

■絶縁被覆付圧着スリーブ(VP型・BTP型)



(直線重ね合せ用)



RoHS P.1をご覧ください。

単位:mm

呼 び	標準色	φd	φD	L	l	電線抱合容量(参考)		適合工具	一箱入数	
						撚線mm ²	AWG			
V	VP-1.25	赤	1.7	3.3	20	8.0	*0.25~1.65	22-16	3D AC-5ND (3号ヘッド)	1,000 (100×10)
	VP-2	青	2.3	3.9			1.04~2.63	16-14	4D AC-5ND (4号ヘッド)	
	VP-5.5	黄	3.4	5.4			8.5	2.63~6.64	12-10	5 AC-5ND (5号ヘッド)
BT	BTP-1.25	赤	1.7	3.8	20	8.0	*0.25~1.65	22-16	3D AC-5ND (3号ヘッド)	1,000 (100×10)
	BTP-2	青	2.3	4.5			1.04~2.63	16-14	4D AC-5ND (4号ヘッド)	
	BTP-5.5	黄	3.4	6.5			8.5	2.63~6.64	12-10	5 AC-5ND (5号ヘッド)

(注意) ・*印は、なるべく電線の合計断面積が0.5mm²以上となるようにして下さい。(例:0.3mm²は2つ折にして圧着)
 ・絶縁体の色は、赤、青、黄、透明があります。
 ・UL、CSA登録工具、登録電線は、パッケージの説明書をご覧ください。
 ・VP型、BTP型の電線抱合容量は合計断面積を示します。

・各部の寸法は予告なく変更することがあります。
 ・UL、CSA登録品としてご使用の場合、ご注文時にご指示下さい。
 ・絶縁体の材質は塩化ビニル(最高使用温度75℃)です。