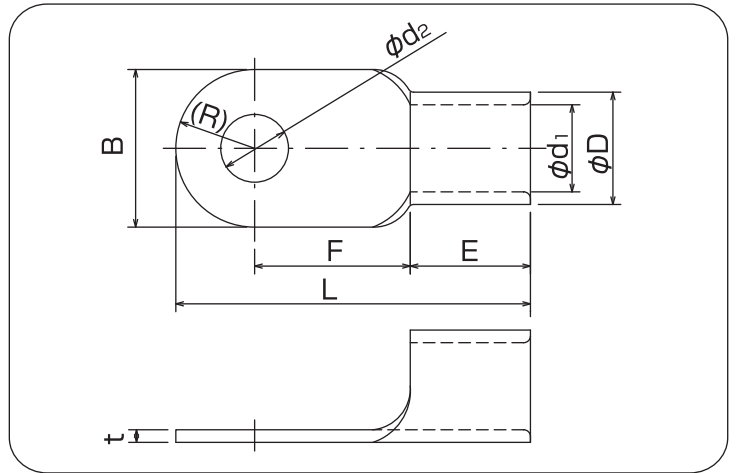


高純度の銅条・銅板より製造される圧着端子で、R型・RD型はJIS規格、UL規格(カナダ向け認証含む)に適合しております。



■ 銅線用裸圧着端子(R型)



RoHSII P.1をご覧ください。

単位:mm

呼び	φd ₂	B	L	F	E	φD	φd ₁	t	電線抱合容量(参考)			適合工具	一箱入数
									単線mm	撚線mm ²	AWG		
325	325-8	8.4	92	30.3	36.5	37.6	28	4.5	17.5	242.27	500-600	12号A	10
	325-10	10.5											
	325-12	13											
	325-14	15											
	325-16	17											
	325-S18	19											
	325-S20	21	98	36.3	36.5	37.6	28	4.5	20.3	325.0	500-600	12号A	10
	325-L8	8.4											
	325-L10	10.5											
	325-L12	13											
	325-L14	15											
	325-L16	17											
	325-18	19											
	325-20	21											
	325-22	23											
325-24	25												
325-27	28												

- (注意) ・各部の寸法は予告なく変更することがあります。
 ・太字は、JIS規格品です。
 ・UL登録品として御使用の場合、ご注文時にご指示下さい。
 ・斜体はUL登録工具です。詳しくはパッケージの説明書をご覧ください。