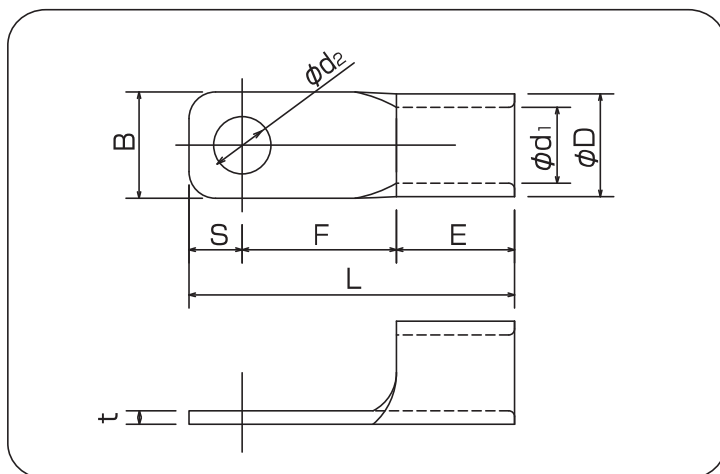


■ ブレーカー用圧着端子(CB型)



RoHSII P.1をご覧ください。

単位:mm

呼 び	ϕd_2	B	L	F	E	S	ϕD	ϕd_1	t	電線抱合容量 燃線mm ² (参考)	適合工具	一箱入数	
22	CB22-5	5.3	12	30.9	13.4	11.5	6	11.5	7.7	1.8	16.78 } 26.66	9H-60 EP-1460 REC-Li60S	100
	CB22-6	6.4											
	CB22-8	8.4											
38	CB38-5	5.3	13.5	36	16	13	7	13.3	9.4	1.8	26.66 } 42.42	100	
	CB38-6	6.4											
	CB38-S6	6.4	12.5	34.5	5.5								
60	CB60-6	6.4	16	49	23.2	17.8	8	15.5	11.4	1.9	42.42 } 60.57	12号A	100
	CB60-8	8.4											
	CB60-10	10.5											
70	CB70-6	6.4	20.5	49	20	18	11	17.5	13.5	2.0	60.57 } 76.28	EP-150A REC-Li150 REC-Li200	100
	CB70-8	8.4											
	CB70-10	10.5											
	CB70-12	13											
80	CB80-8	8.4	22	51	20	20	11	19.5	14.5	2.3	76.28 } 96.30	12号A	50
	CB80-10	10.5											
	CB80-12	13											
100	CB100-8	8.4	22	53	22	20	11	22.3	16.4	2.6	96.30 } 117.20	12号A	30
	CB100-10	10.5											
	CB100-12	13											
150	CB150-8	8.4	22	60.5	23	26.5	11	26.5	19.5	3.2	117.20 } 152.05	REC-Li325	30
	CB150-10	10.5											
	CB150-12	13											
200	CB200-8	8.4	36	72	22	32	18	32.7	24	4.0	152.05 } 242.27	REC-Li200	20
	CB200-10	10.5											
	CB200-12	13											
250	CB250-8	8.4	40	82.5	31	31.5	20	35.6	26	4.5	250	REC-Li250M	20
	CB250-10	10.5											
	CB250-12	13											
325	CB325-S10	10.5	38.5	85.5	32	36.5	17	37.6	28	4.5	242.27 } 325.0	REC-Li325 12号A	10
	CB325-10		44										
	CB325-S12	13	38.5										
	CB325-12		44										

(注意) ・各部の寸法は予告なく変更することがあります。
 ・太字は、日本電機工業会規格JEM1399(低圧開閉器用裸圧着端子)準拠品です。