

配線固定具

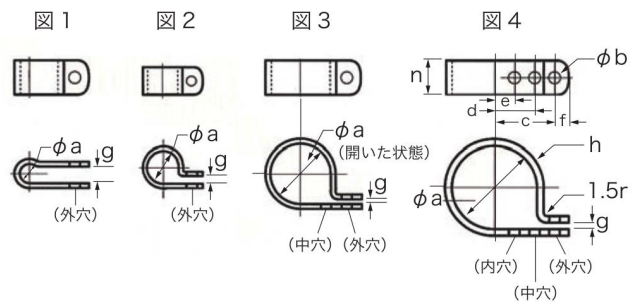
ナイロクリップ



特長

- ナイロン 66 (UL 規格 94V-2) 製の一体成型品で、特に耐蝕性、耐油性にすぐれています。
- 金属製のクリップの 30% の軽さです。
- 電線固定が美しくでき、商品価値を高めます。
- 電線の被覆に傷つきません。
- 耐候・耐熱性タイプは紫外線の影響を受けやすい屋外や高温条件下においての使用に適します。

仕様



色

ナチュラルタイプ=自然色

耐候・耐熱性タイプ=黒

型番	図番	固定時の内径(mm)			寸法(mm)										包装単位 (個/袋)
		外穴	中穴	内穴	φa	φb	c	d	e	f	g	h	n		
SN-2A	SN-2A-B	1	2.5	—	—	3.3	4.4	9.5	—	—	4.8	3.2	1.1	9.5	100
SN-3A	SN-3A-B	1	4.6	—	—	5.3	4.4	10.3	—	—	4.8	4.8	1.1	9.5	100
SN-4A	SN-4A-B	2	5.6	—	—	6.8	4.4	11.1	—	—	4.8	4.8	1.1	9.5	100
SN-5A	SN-5A-B	2	7.4	—	—	8.4	4.4	11.9	—	—	4.8	4.8	1.1	9.5	100
SN-6A	SN-6A-B	2	9.5	—	—	10.6	4.4	12.7	—	—	4.8	6.4	1.1	9.5	100
SN-7A	SN-7A-B	2	10.5	—	—	12.2	4.4	13.5	—	—	4.8	6.4	1.1	9.5	100
SN-8A	SN-8A-B	2	11.5	—	—	13.2	4.4	14.3	—	—	4.8	6.4	1.1	9.5	100
SN-9A	SN-9A-B	2	13.0	—	—	15.2	4.4	15.1	—	—	4.8	6.4	1.1	9.5	100
SN-10A	SN-10A-B	2	13.5	—	—	16.0	4.4	15.9	—	—	4.8	6.4	1.1	9.5	100
SN-11A		2	16.8	—	—	19.0	5.1	17.5	—	—	6.4	7.9	1.8	12.7	100
SN-12A		2	17.8	—	—	19.8	5.1	18.2	—	—	6.4	7.9	1.8	12.7	100
SN-13A		2	20.8	—	—	22.1	5.1	19.0	—	—	6.4	7.9	1.8	12.7	100
SN-14A		3	21.3	18.5	—	22.9	5.1	19.8	11.9	—	6.4	7.9	1.8	12.7	100
SN-16A		3	24.4	22.3	—	26.9	5.1	21.4	13.5	—	6.4	7.9	1.8	12.7	100
SN-18A		3	26.7	24.1	—	29.2	5.1	23.0	15.1	—	6.4	7.9	1.8	12.7	100
SN-24A		4	37.3	35.0	31.2	39.4	5.1	27.6	19.8	11.9	6.3	9.5	1.8	12.7	50
SN-32A		4	48.8	46.2	43.7	52.1	5.1	34.1	24.6	13.5	6.3	9.5	1.8	12.7	25

● 当社の製品は改良のため、予告なく仕様並びに寸法を変更することがあります。